

# GTP...EIVA

## 3 Ways waterproof connector

Only for 2x1 mm<sup>2</sup> H05RN-F cables



250 V Ac  
**CL. II** IP65  
 CE60598-1

ATTENZIONE:  
 IL MANUALE DI ISTRUZIONE E I TUTORIAL VI GUIDERANNO PASSO DOPO PASSO  
 NEL MONTAGGIO. IN CASO DI DUBBI RIVOLGERSI A PERSONALE QUALIFICATO.

WARNING: PLEASE FOLLOW THE STEP BY STEP INSTRUCTIONS AND/OR THE  
 TUTORIALS WHEN ASSEMBLING THE PRODUCT. IF YOU NEED FURTHER GUIDANCE,  
 PLEASE SEEK THE ASSISTANCE OF A QUALIFIED PROFESSIONAL

USARE SOLO CAVI 2X1.00 MM<sup>2</sup>

sez.mm<sup>2</sup> 6.5 ÷ 8 mm

USE ONLY H05RN-F 2X1 MM<sup>2</sup> CABLES

Scatola di connessione completa di morsetteria  
 2 x 2.5 mm<sup>2</sup> e n°3 viti in acciaio

Junction Box with 2 Terminal Block 1x2.5 mm<sup>2</sup>,  
 3 INOX stainless steel screws included

Boite de connexion complete avec Domino 2x2.5 mm<sup>2</sup>  
 et 3 vis en acier.

Anschlussbox mit Klemmleiste 2x2.5 mm<sup>2</sup>,  
 4 Stahlschrauben.

Kopplingsbox med anslutningsplint 2x2.5 mm<sup>2</sup>,  
 4 rostfria skruvar.

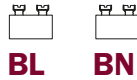
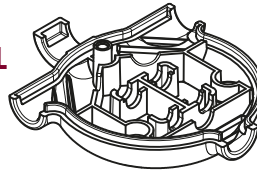
Verbindingsdoos met aansluitklem 2x2.5 mm<sup>2</sup>,  
 3 roestvrijstalen schroeven

Caja de conexión compuesta de: regleta 2x2.5 mm<sup>2</sup>,  
 3 tornillos de acero.

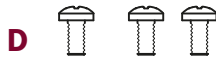
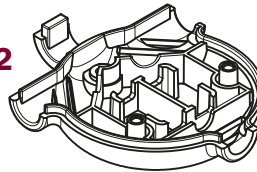
2 x EN60998-1:2004  
 EN60998-2:2004

### UNBOXING

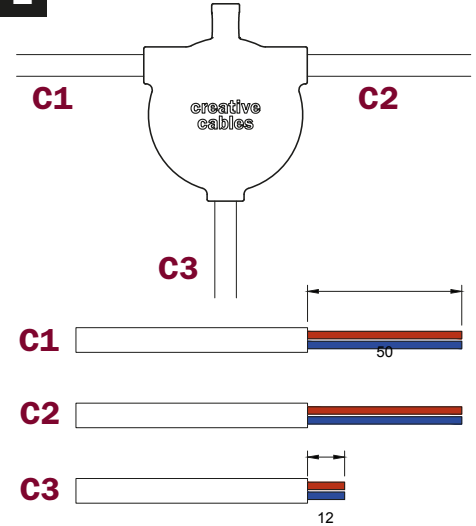
A1



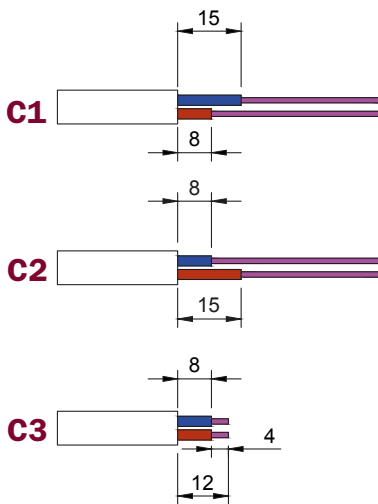
A2



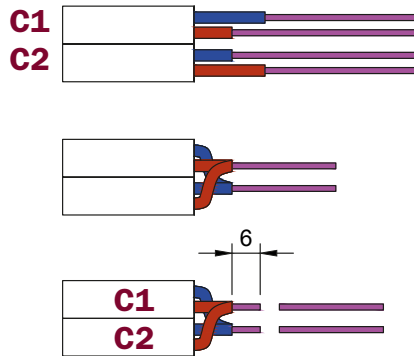
1



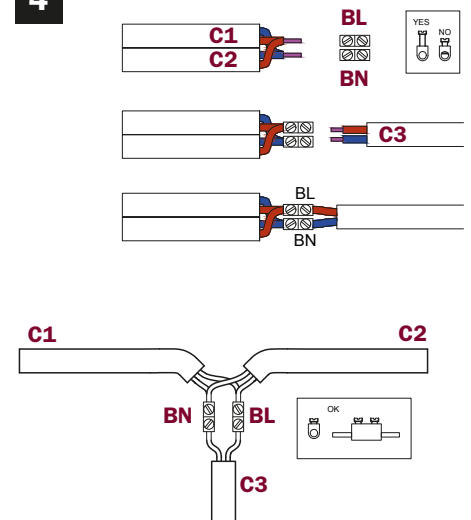
2



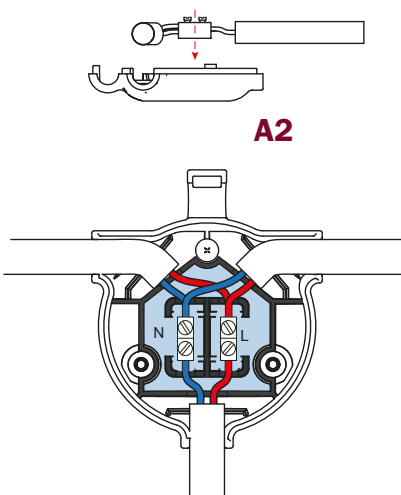
3



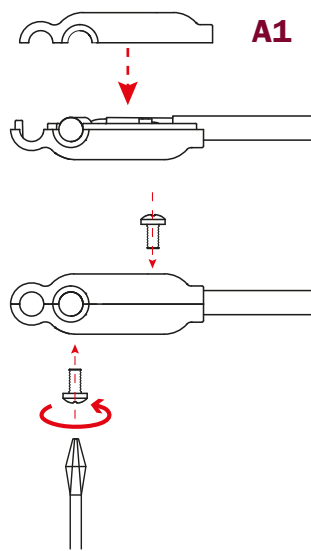
4



5



6



7

